



TORO

230 Vac / 380 Vac

ACCIONADOR PARA PUERTAS

CORREDERAS HASTA 1800 Y 2500 Kg

Accionadores corredera para puertas corredera entre 1800 y 2500 kg.

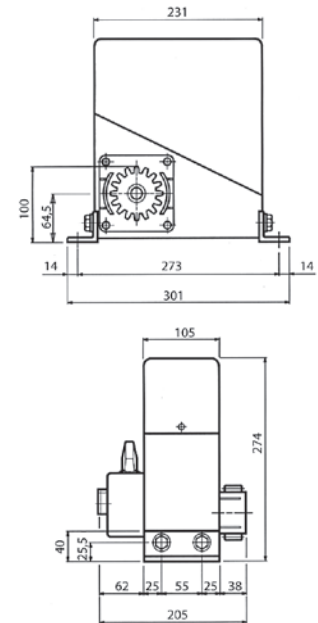
Dispone de programación de recorrido y de deceleración (KM1800).

Fácil desbloqueo.

Finales de carrera magnéticos.

INFORMACION TECNICA:

| | KM1800 | KM2500 |
|-----------------------------|-------------------|----------------|
| Alimentación | 230 V/50 Hz | 230 V/50 Hz |
| Potencia máxima | 604 W | 627 W |
| Intensidad | 2,8 A | 1,65 A |
| Condensador | 16/25 µF | No |
| Par | 35/45 Nm | 79 Nm |
| Velocidad | 9 m/min | |
| Finales de carrera | Si | |
| Bloqueo | Si | |
| Piñón | M4-Z16 | |
| Cuadro de maniobras incorp. | Si | No |
| Seguridad antiatrapamiento | No | |
| Ciclos de trabajo | 50-35 ciclos/hora | 45 ciclos/hora |
| Grado de protección | IP44 | |
| Temperatura de servicio | De -20 a 55 °C | |
| Dimensiones (mm) | 274x231x205 | |
| Peso | 18,67 kg | 18 kg |
| Peso máx. de la puerta | 1200-1800 kg | 2500 kg |



GAMA DE PRODUCTOS:

- KM1800** Accionador monofásico con cuadro incorporado hasta 1800 kg
- KM2500** Accionador trifásico sin cuadro incorporado hasta 2500 kg

ACCESORIOS:

- N2120** Cremallera de acero zincado M4 30x12x1000 mm con separadores
- N2020** Cremallera soldada de acero zincado M4 20x20x2000 mm
- NMTOP** Tope para puerta corredera
- VNSEP** Separador para cremallera N2120CH

